

AIRE

Actuador electromecánico para ventanas proyectantes de apertura interior o exterior.

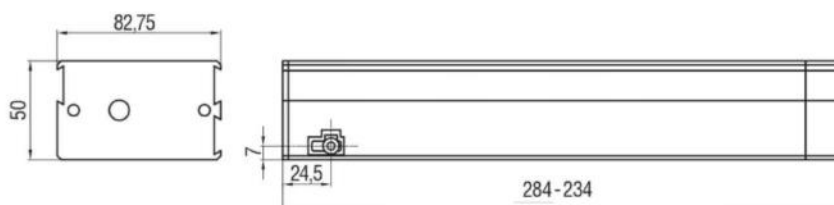
- 2 carreras disponibles: 250mm y 380 mm
- Soporte motor en forma de "cola de milano" para mayor rapidez
- Conector eléctrico extraíble
- Desenganche rápido para apertura manual de la ventana
- Altura mínima de la ventana de 500 mm para 280 mm de carrera y 800 mm para una carrera de 380 mm
- Herraje oscilante disponible para ventanas mas pequeñas de la altura mencionada en el punto anterior y apertura hacia el interior
- Disponible un puntal de cadena especial para ventanas de madera y PVC
- Posibilidad de instalación de 2 operadores AIRE en la misma ventana utilizando la central de sincronización 41089V



Especificaciones técnicas

Alimentación	230 Vca \pm 10%
Conexión eléctrica	3 hilos+Tierra
Carrera	Seleccionable 250 mm/380 mm
Fuerza de empuje	180 N (para 280 mm) 90 N (para 380 mm)
Fuerza de tracción	\sim 40 mm/s
Consumo	0,65 A
Conexión en paralelo	SI
Final de carrera	Microinterruptores
Protección térmica	SI
Señalización	En cierre
Protección	IP20

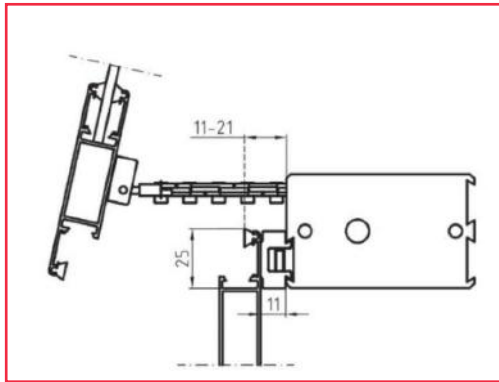
DIMENSIONES Y DETALLES



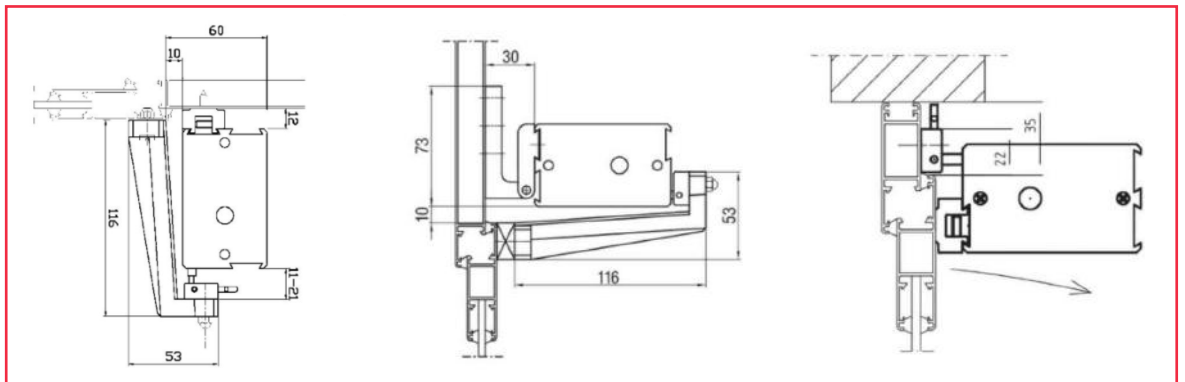
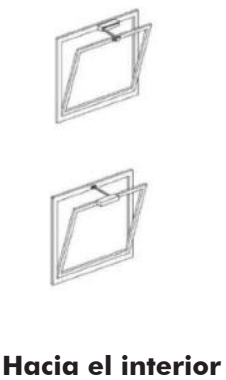
ACCESORIOS RELACIONADOS



Ejemplo de aplicación



Instalación sobre el marco fijo con el soporte suministrado

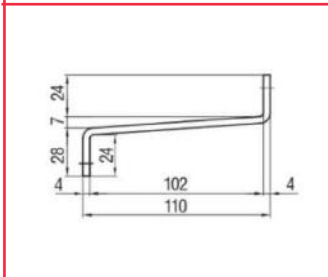


Instalación sobre el marco fijo con el soporte suministrado y anclaje de apertura interior

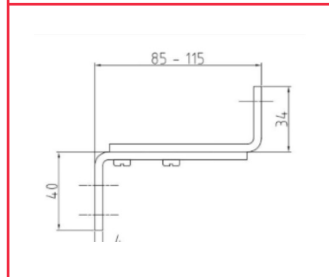
Instalación sobre el marco fijo con el anclaje de apertura interior y herraje oscilante

Instalación sobre la hoja con el soporte suministrado

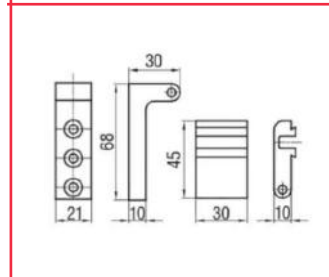
ACCESORIOS RELACIONADOS



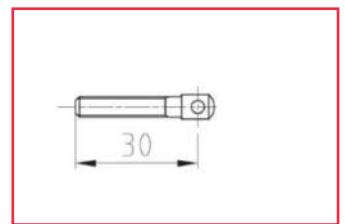
Anclaje de apertura interior en aluminio



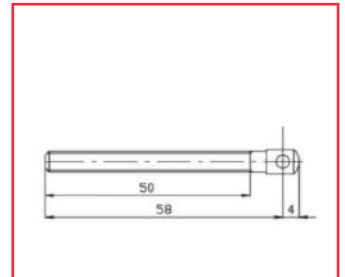
Anclaje de apertura interior en aluminio regulable



Kit soporte oscilante en aluminio



Suministro estandar



Anclaje de cadena para aplicaciones especiales (ventanas de madera, PCV)