
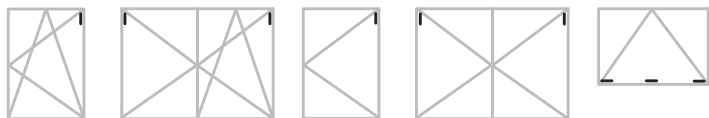


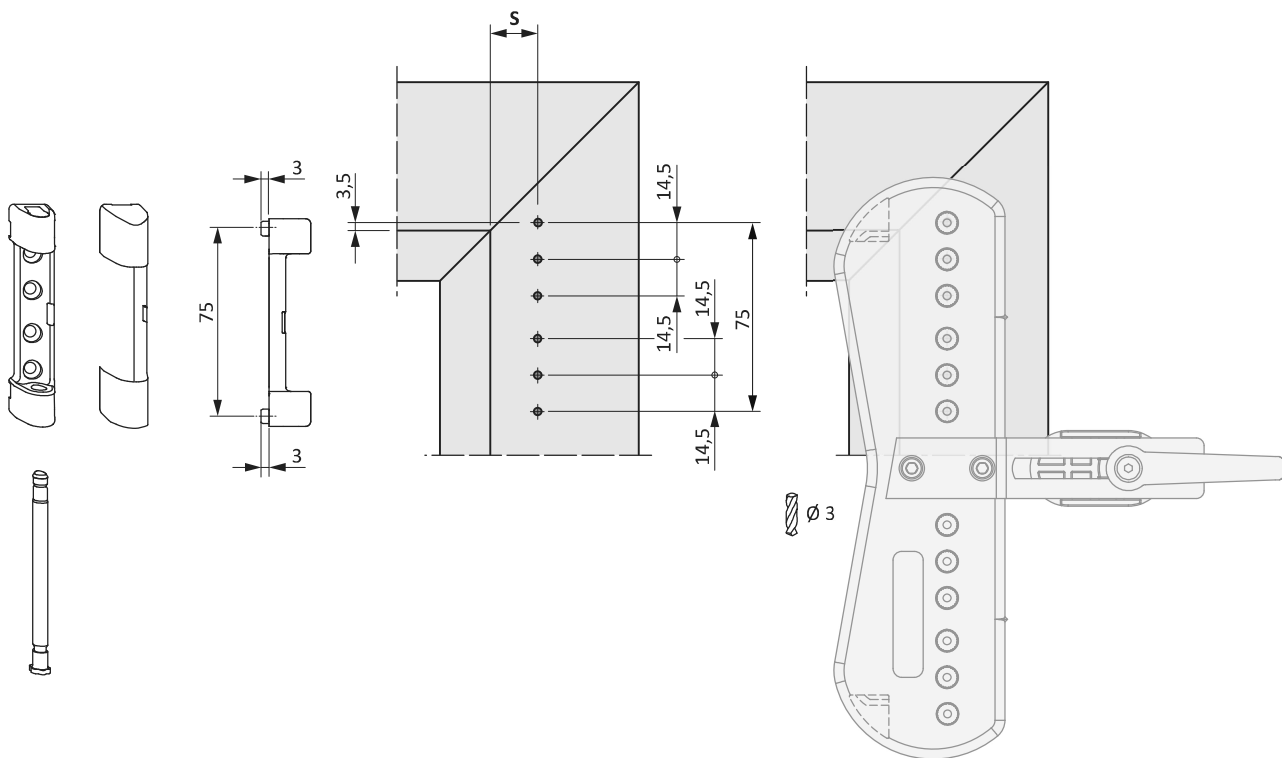
Información técnica

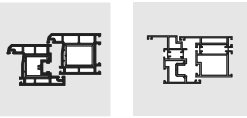
Referencia	Descripción material	Peso de hoja	
TBSL6110-...	Bis.sup.marco DH KF Ø3x3	100 kg	4
TBSB6020-...	Pasador bis.sup.marco Poly	-	-
TKSL0020-...	Tapa S	-	-



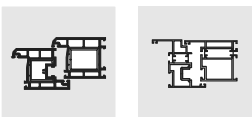
- Plantilla ver HDE, TABLSE; FABBBB
- Plantilla al usar bisagra abatible ver HDE, FAASAW
- Medida S ver HDE
- Para colores especiales de las tapas ver la pág. "Tapas"

- **Asegúrese de tener en cuenta:**
 Directrices o instrucciones sobre el producto y la responsabilidad (Directiva VHBH y documentos aquí y anteriormente enumerados y válidos - Descarga de la Directiva en [www.beschlagindustrie.de / GGSB / richtlinien.asp](http://www.beschlagindustrie.de/GGSB/richtlinien.asp))
 Directivas del fabricante del perfil o del gamista (PVC, Aluminio) o DIN 121 68 - "Perfiles de madera para ventanas y balconeras"




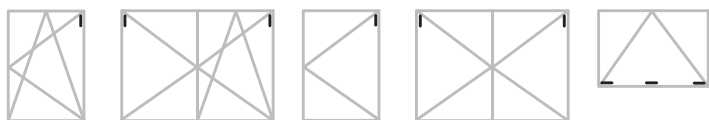
**Información comercial**

Descripción material	Referencia	Acabado	Color	VKE
Bis.sup.marco DH KF Ø3x3	TBSL6110-10001_	Titan Silver	sin	1 ud
	TBSL6110-10006_	Titan Silver	sin	100 uds
	TBSL6110-10101_	Titan Silver	RAL9001	1 ud
	TBSL6110-10106_	Titan Silver	RAL9001	100 uds
	TBSL6110-10401_	Titan Silver	RAL9016	1 ud
	TBSL6110-10406_	Titan Silver	RAL9016	100 uds
Pasador bis.sup.marco Poly	TBSB6020-10001_	Titan Silver	sin	1 ud
	TBSB6020-10006_	Titan Silver	sin	100 uds
	TBSB6020-10008_	Titan Silver	sin	500 uds
Tapa S	TKSL0020-00401_	neutro	RAL9016	1 ud
	TKSL0020-00406_	neutro	RAL9016	100 uds
	TKSL0020-00408_	neutro	RAL9016	500 uds



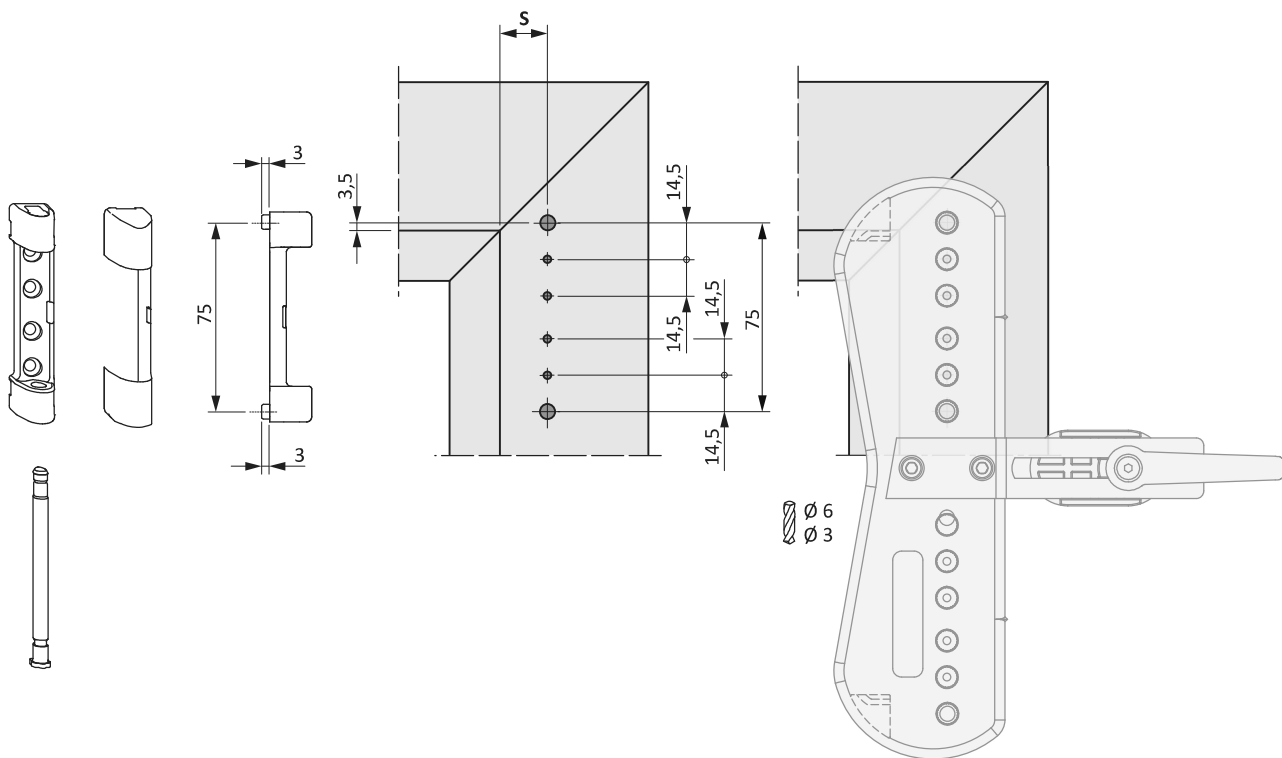
Información técnica

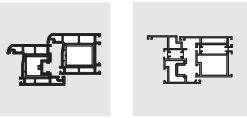
Referencia	Descripción material	Peso de hoja	
TBSL6120-...	Bis.sup.marco DH KF Ø6x3	100 kg	4
TBSB6020-...	Pasador bis.sup.marco Poly	-	-
TKSL0020-...	Tapa S	-	-



- Plantilla ver HDE, TABLSE
- Plantilla al usar bisagra abatible ver HDE, FAASAW
- Medida S ver HDE
- Para colores especiales de las tapas ver la pág. "Tapas"

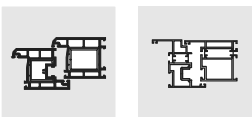
- **Asegúrese de tener en cuenta:**
 Directrices o instrucciones sobre el producto y la responsabilidad (Directiva VHBH y documentos aquí y anteriormente enumerados y válidos - Descarga de la Directiva en [www.beschlagindustrie.de / GGSB / richtlinien.asp](http://www.beschlagindustrie.de/GGSB/richtlinien.asp))
 Directivas del fabricante del perfil o del gamista (PVC, Aluminio) o DIN 121 68 - "Perfiles de madera para ventanas y balconeras"






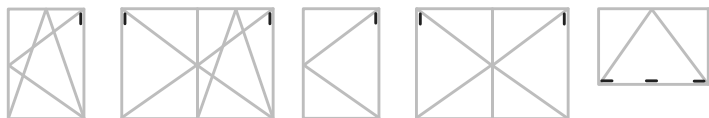
Información comercial

Descripción material	Referencia	Acabado	Color	VKE
Bis.sup.marco DH KF Ø6x3	TBSL6120-10001_	Titan Silver	sin	1 ud
	TBSL6120-10006_	Titan Silver	sin	100 uds
	TBSL6120-10101_	Titan Silver	RAL9001	1 ud
	TBSL6120-10106_	Titan Silver	RAL9001	100 uds
	TBSL6120-10401_	Titan Silver	RAL9016	1 ud
	TBSL6120-10406_	Titan Silver	RAL9016	100 uds
	TBSL6120-11201_	Titan Silver	RAL8022	1 ud
	TBSL6120-11206_	Titan Silver	RAL8022	100 uds
	TBSL6120-1H401_	Titan Silver	F9 titán oscuro	1 ud
	TBSL6120-1H406_	Titan Silver	F9 titán oscuro	100 uds
Pasador bis.sup.marco Poly	TBSB6020-10001_	Titan Silver	sin	1 ud
	TBSB6020-10006_	Titan Silver	sin	100 uds
	TBSB6020-10008_	Titan Silver	sin	500 uds
Tapa S	TKSL0020-00401_	neutro	RAL9016	1 ud
	TKSL0020-00406_	neutro	RAL9016	100 uds
	TKSL0020-00408_	neutro	RAL9016	500 uds



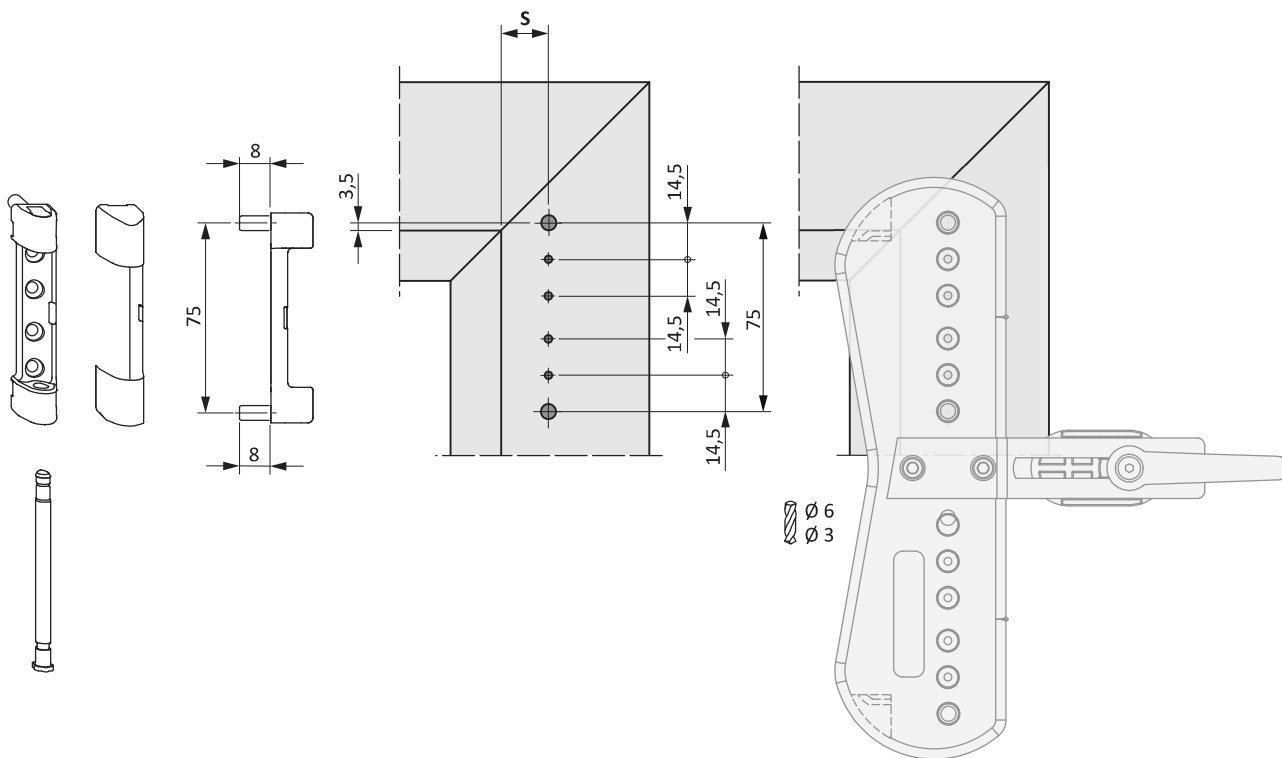
Información técnica

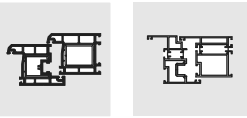
Referencia	Descripción material	Peso de hoja	
TBSL6150-...	Bis.sup.marco DH KF Ø6x8	100 kg	4
TBSB6020-...	Pasador bis.sup.marco Poly	-	-
TKSL0020-...	Tapa S	-	-



- Plantilla ver HDE, TABLSE
- Plantilla al usar bisagra abatible ver HDE, FAASAW
- Medida S ver HDE
- Para colores especiales de las tapas ver la pág. "Tapas"

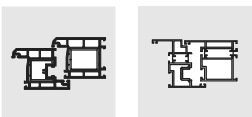
- **Asegúrese de tener en cuenta:**
Directrices o instrucciones sobre el producto y la responsabilidad (Directiva VHBH y documentos aquí y anteriormente enumerados y válidos - Descarga de la Directiva en [www.beschlagindustrie.de / GGSB / richtlinien.asp](http://www.beschlagindustrie.de/GGSB/richtlinien.asp))
Directivas del fabricante del perfil o del gamista (PVC, Aluminio) o DIN 121 68 - "Perfiles de madera para ventanas y balconeras"






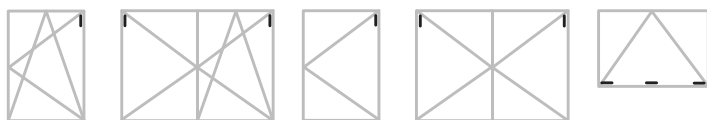
Información comercial

Descripción material	Referencia	Acabado	Color	VKE
Bis.sup.marco DH KF Ø6x8	TBSL6150-10001_	Titan Silver	sin	1 ud
	TBSL6150-10006_	Titan Silver	sin	100 uds
	TBSL6150-10401_	Titan Silver	RAL9016	1 ud
	TBSL6150-10406_	Titan Silver	RAL9016	100 uds
	TBSL6150-11201_	Titan Silver	RAL8022	1 ud
	TBSL6150-11206_	Titan Silver	RAL8022	100 uds
Pasador bis.sup.marco Poly	TBSB6020-10001_	Titan Silver	sin	1 ud
	TBSB6020-10006_	Titan Silver	sin	100 uds
	TBSB6020-10008_	Titan Silver	sin	500 uds
Tapa S	TKSL0020-00401_	neutro	RAL9016	1 ud
	TKSL0020-00406_	neutro	RAL9016	100 uds
	TKSL0020-00408_	neutro	RAL9016	500 uds



Información técnica

Referencia	Descripción material	Peso de hoja	
TBSL6140-...	Bis.sup.marco DH KF Ø6x24	130 kg	4
TBSB6020-...	Pasador bis.sup.marco Poly	-	-
TKSL0020-...	Tapa S	-	-

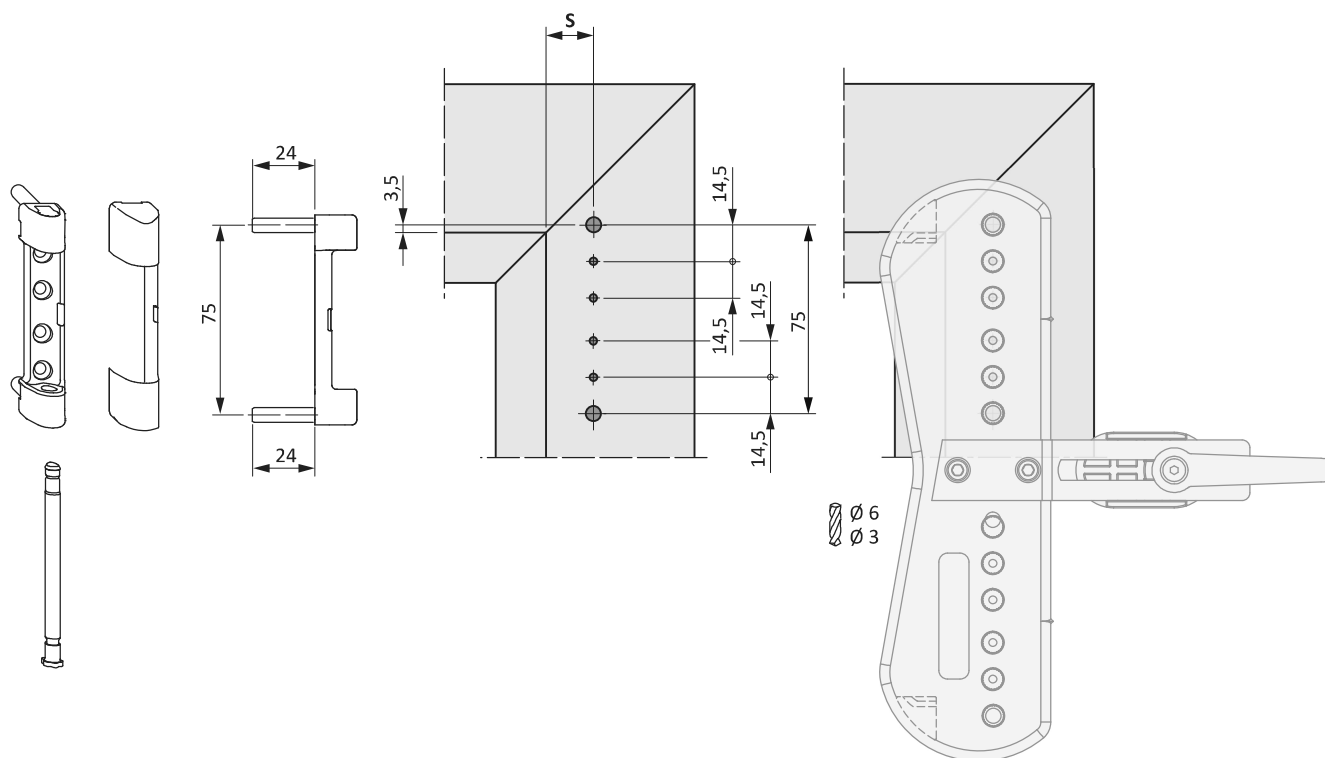


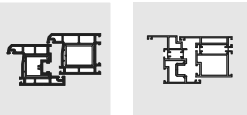
- Plantilla ver HDE, TABLSE
- Plantilla al usar bisagra abatible ver HDE, FAASAW
- Medida S ver HDE
- Para colores especiales de las tapas ver la pág. "Tapas"

- **Asegúrese de tener en cuenta:**

Directrices o instrucciones sobre el producto y la responsabilidad (Directiva VHBH y documentos aquí y anteriormente enumerados y válidos - Descarga de la Directiva en [www.beschlagindustrie.de / GGSB / richtlinien.asp](http://www.beschlagindustrie.de/GGSB/richtlinien.asp))

Directivas del fabricante del perfil o del gamista (PVC, Aluminio) o DIN 121 68 - "Perfiles de madera para ventanas y balconeras"





Información comercial

Descripción material	Referencia	Acabado	Color	VKE
Bis.sup.marco DH KF Ø6x24	TBSL6140-10001_	Titan Silver	sin	1 ud
	TBSL6140-10006_	Titan Silver	sin	100 uds
	TBSL6140-10101_	Titan Silver	RAL9001	1 ud
	TBSL6140-10106_	Titan Silver	RAL9001	100 uds
	TBSL6140-10401_	Titan Silver	RAL9016	1 ud
	TBSL6140-10406_	Titan Silver	RAL9016	100 uds
	TBSL6140-11201_	Titan Silver	RAL8022	1 ud
	TBSL6140-11206_	Titan Silver	RAL8022	100 uds
	TBSL6140-1H401_	Titan Silver	F9 titán oscuro	1 ud
	TBSL6140-1H406_	Titan Silver	F9 titán oscuro	100 uds
Pasador bis.sup.marco Poly	TBSB6020-10001_	Titan Silver	sin	1 ud
	TBSB6020-10006_	Titan Silver	sin	100 uds
	TBSB6020-10008_	Titan Silver	sin	500 uds
Tapa S	TKSL0020-00401_	neutro	RAL9016	1 ud
	TKSL0020-00406_	neutro	RAL9016	100 uds
	TKSL0020-00408_	neutro	RAL9016	500 uds