
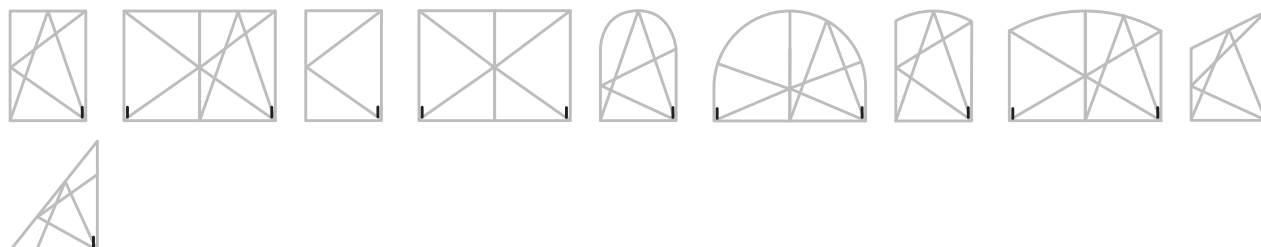


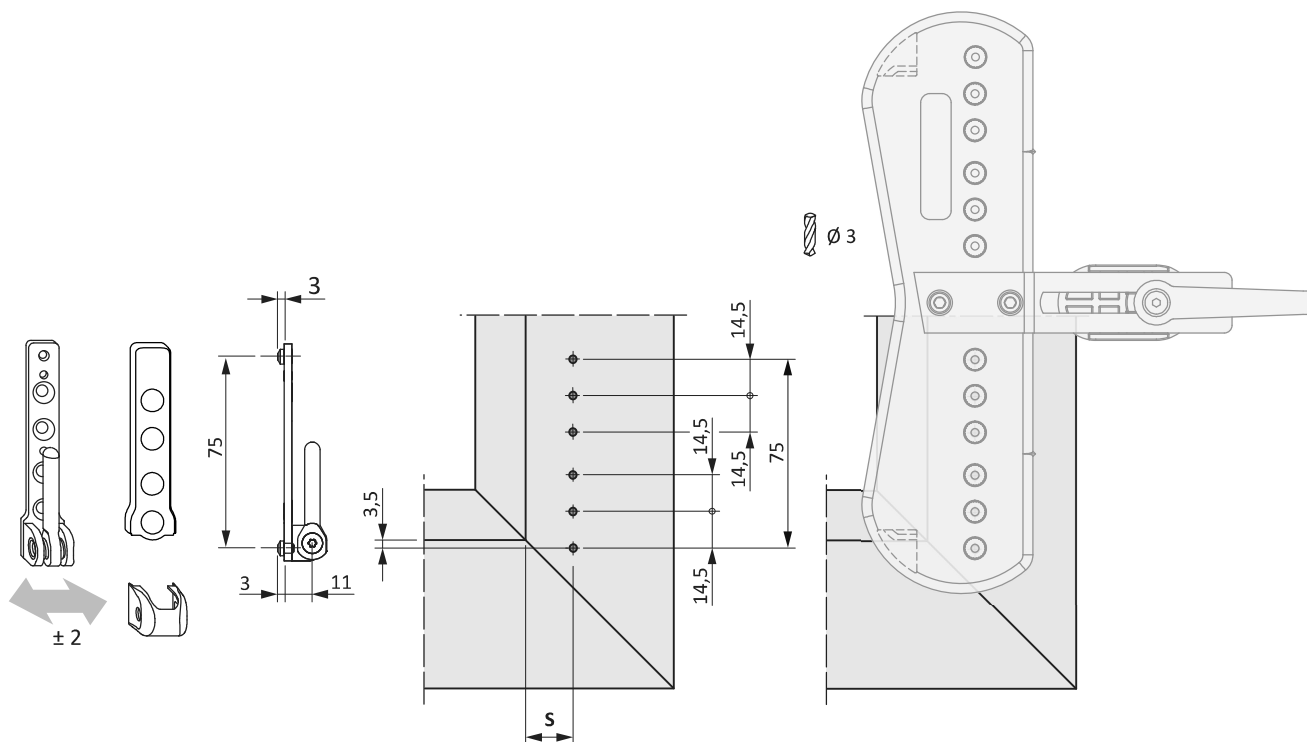
Información técnica

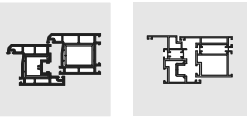
Referencia	Descripción material	Peso de hoja	
TBEL6110-...	Bis.inf.marco KF Ø3x3/3	100 kg	4
TKEO0010-...	Tapa EL O MB	-	-
TKEU0010-...	Tapa EL U	-	-



- Medida S ver HDE
- Plantilla ver HDE, TABLSE; FABBBB
- Para colores especiales de las tapas ver la pág. "Tapas"

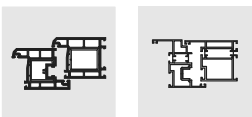
- **Asegúrese de tener en cuenta:**  
 Directrices o instrucciones sobre el producto y la responsabilidad (Directiva VHBH y documentos aquí y anteriormente enumerados y válidos - Descarga de la Directiva en [www.beschlagindustrie.de / GGSB / richtlinien.asp](http://www.beschlagindustrie.de / GGSB / richtlinien.asp) )  
 Directivas del fabricante del perfil o del gamista (PVC, Aluminio) o DIN 121 68 - "Perfiles de madera para ventanas y balconeras"






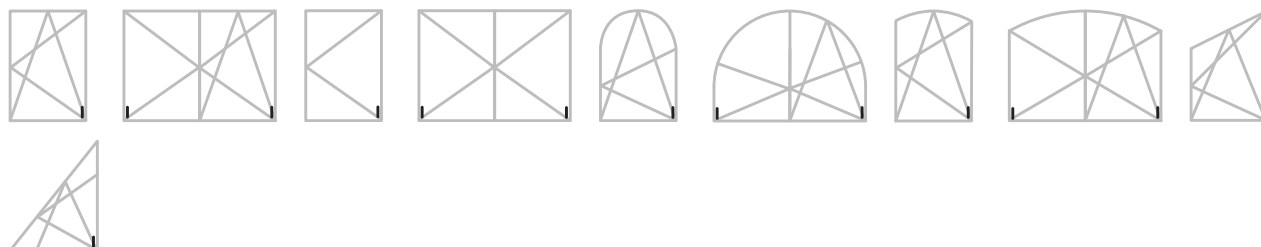
**Información comercial**

Descripción material	Referencia	Acabado	Color	VKE
Bis.inf.marco KF Ø3x3/3	TBEL6110-10001_	Titan Silver	sin	1 ud
	TBEL6110-10007_	Titan Silver	sin	250 uds
	TBEL6110-10101_	Titan Silver	RAL9001	1 ud
	TBEL6110-10106_	Titan Silver	RAL9001	100 uds
	TBEL6110-10401_	Titan Silver	RAL9016	1 ud
	TBEL6110-10406_	Titan Silver	RAL9016	100 uds
	TBEL6110-11201_	Titan Silver	RAL8022	1 ud
	TBEL6110-11206_	Titan Silver	RAL8022	100 uds
	TBEL6110-1H401_	Titan Silver	F9 titán oscuro	1 ud
	TBEL6110-1H406_	Titan Silver	F9 titán oscuro	100 uds
Tapa EL O MB	TKEO0010-00401_	neutro	RAL9016	1 ud
	TKEO0010-00406_	neutro	RAL9016	100 uds
	TKEO0010-00408_	neutro	RAL9016	500 uds
Tapa EL U	TKEU0010-00401_	neutro	RAL9016	1 ud
	TKEU0010-00406_	neutro	RAL9016	100 uds
	TKEU0010-00408_	neutro	RAL9016	500 uds



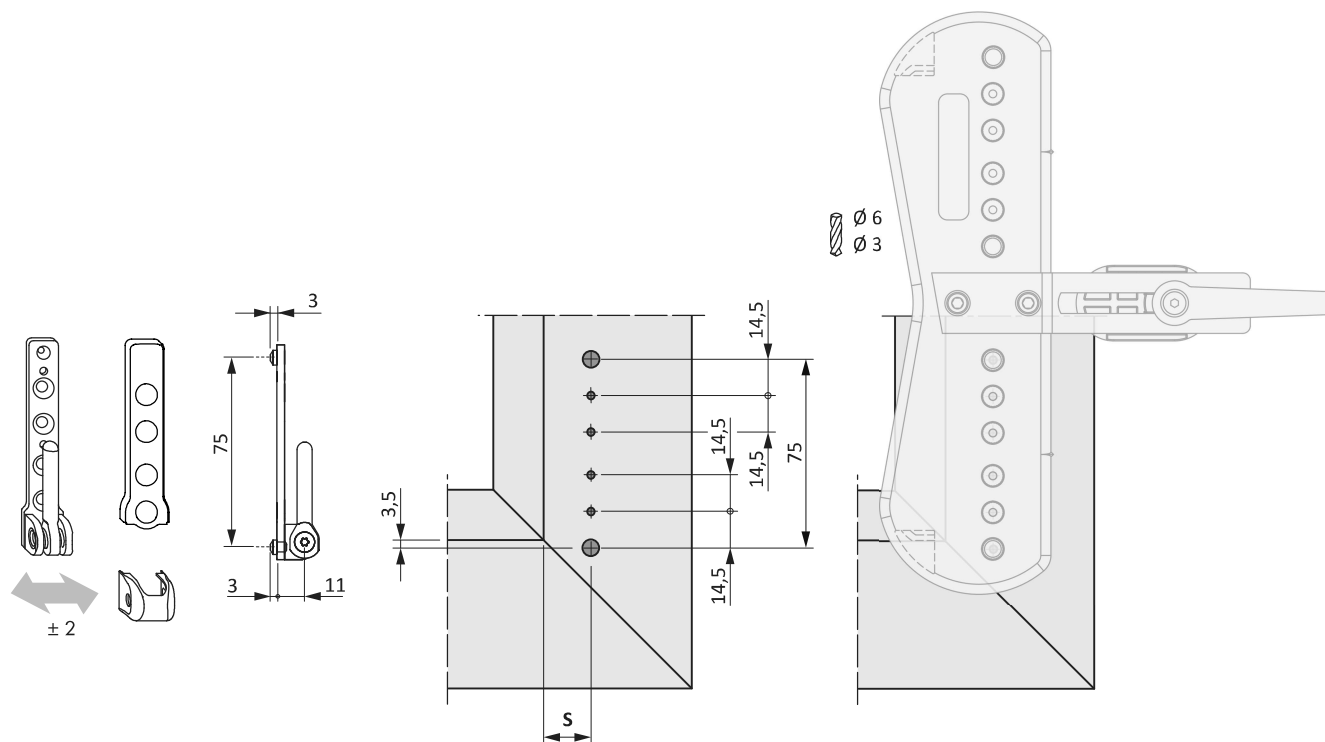
Información técnica

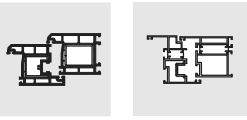
Referencia	Descripción material	Peso de hoja	
TBEL6130-...	Bis.inf.marco KF Ø6x3/3	100 kg	4
TKEO0010-...	Tapa EL O MB	-	-
TKEU0010-...	Tapa EL U	-	-



- Medida S ver HDE
- Plantilla ver HDE, TABLSE
- Para colores especiales de las tapas ver la pág. "Tapas"

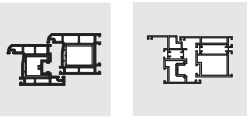
- **Asegúrese de tener en cuenta:**  
 Directrices o instrucciones sobre el producto y la responsabilidad (Directiva VHBH y documentos aquí y anteriormente enumerados y válidos - Descarga de la Directiva en [www.beschlagindustrie.de / GGSB / richtlinien.asp](http://www.beschlagindustrie.de / GGSB / richtlinien.asp) )  
 Directivas del fabricante del perfil o del gamista (PVC, Aluminio) o DIN 121 68 - "Perfiles de madera para ventanas y balconeras"






## Información comercial

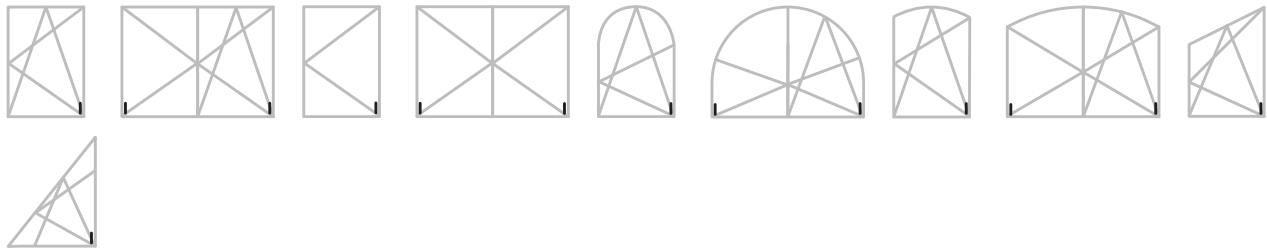
Descripción material	Referencia	Acabado	Color	VKE
Bis.inf.marco KF Ø6x3/3	TBEL6130-10001_	Titan Silver	sin	1 ud
	TBEL6130-10007_	Titan Silver	sin	250 uds
	TBEL6130-10401_	Titan Silver	RAL9016	1 ud
	TBEL6130-10406_	Titan Silver	RAL9016	100 uds
	TBEL6130-1H401_	Titan Silver	F9 titán oscuro	1 ud
	TBEL6130-1H406_	Titan Silver	F9 titán oscuro	100 uds
Tapa EL O MB	TKEO0010-00401_	neutro	RAL9016	1 ud
	TKEO0010-00406_	neutro	RAL9016	100 uds
	TKEO0010-00408_	neutro	RAL9016	500 uds
Tapa EL U	TKEU0010-00401_	neutro	RAL9016	1 ud
	TKEU0010-00406_	neutro	RAL9016	100 uds
	TKEU0010-00408_	neutro	RAL9016	500 uds



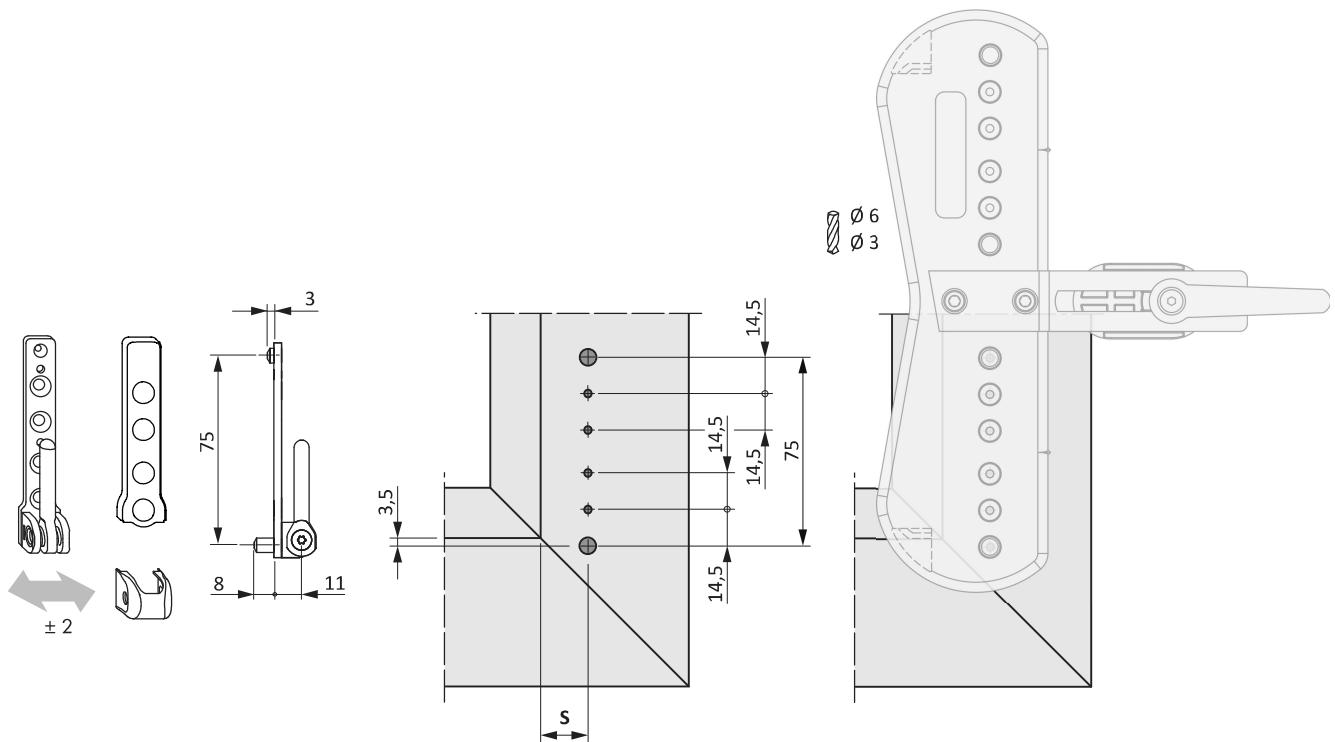
1.1

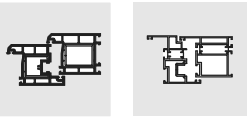
Información técnica

Referencia	Descripción material	Peso de hoja	
TBEL6140-...	Bis.inf.marco KF Ø6x3/8	100 kg	4
TKEO0010-...	Tapa EL O MB	-	-
TKEU0010-...	Tapa EL U	-	-



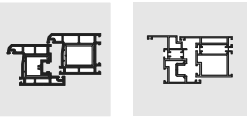
- Medida S ver HDE
- Plantilla ver HDE, TABLSE
- Para colores especiales de las tapas ver la pág. "Tapas"
- **Asegúrese de tener en cuenta:**  
 Directrices o instrucciones sobre el producto y la responsabilidad (Directiva VHBH y documentos aquí y anteriormente enumerados y válidos - Descarga de la Directiva en [www.beschlagindustrie.de / GGSB / richtlinien.asp](http://www.beschlagindustrie.de / GGSB / richtlinien.asp) )  
 Directivas del fabricante del perfil o del gamista (PVC, Aluminio) o DIN 121 68 - "Perfiles de madera para ventanas y balconeras"






## Información comercial

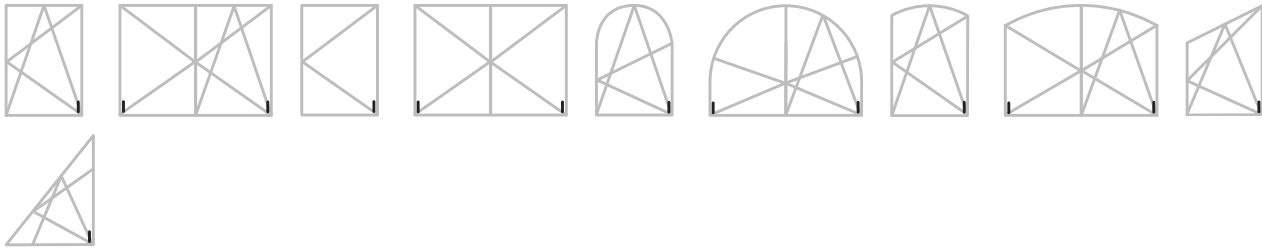
Descripción material	Referencia	Acabado	Color	VKE
Bis.inf.marco KF Ø6x3/8	TBEL6140-10001_	Titan Silver	sin	1 ud
	TBEL6140-10007_	Titan Silver	sin	250 uds
	TBEL6140-10401_	Titan Silver	RAL9016	1 ud
	TBEL6140-10406_	Titan Silver	RAL9016	100 uds
	TBEL6140-1H401_	Titan Silver	F9 titán oscuro	1 ud
	TBEL6140-1H406_	Titan Silver	F9 titán oscuro	100 uds
Tapa EL O MB	TKEO0010-00401_	neutro	RAL9016	1 ud
	TKEO0010-00406_	neutro	RAL9016	100 uds
	TKEO0010-00408_	neutro	RAL9016	500 uds
Tapa EL U	TKEU0010-00401_	neutro	RAL9016	1 ud
	TKEU0010-00406_	neutro	RAL9016	100 uds
	TKEU0010-00408_	neutro	RAL9016	500 uds



1.1

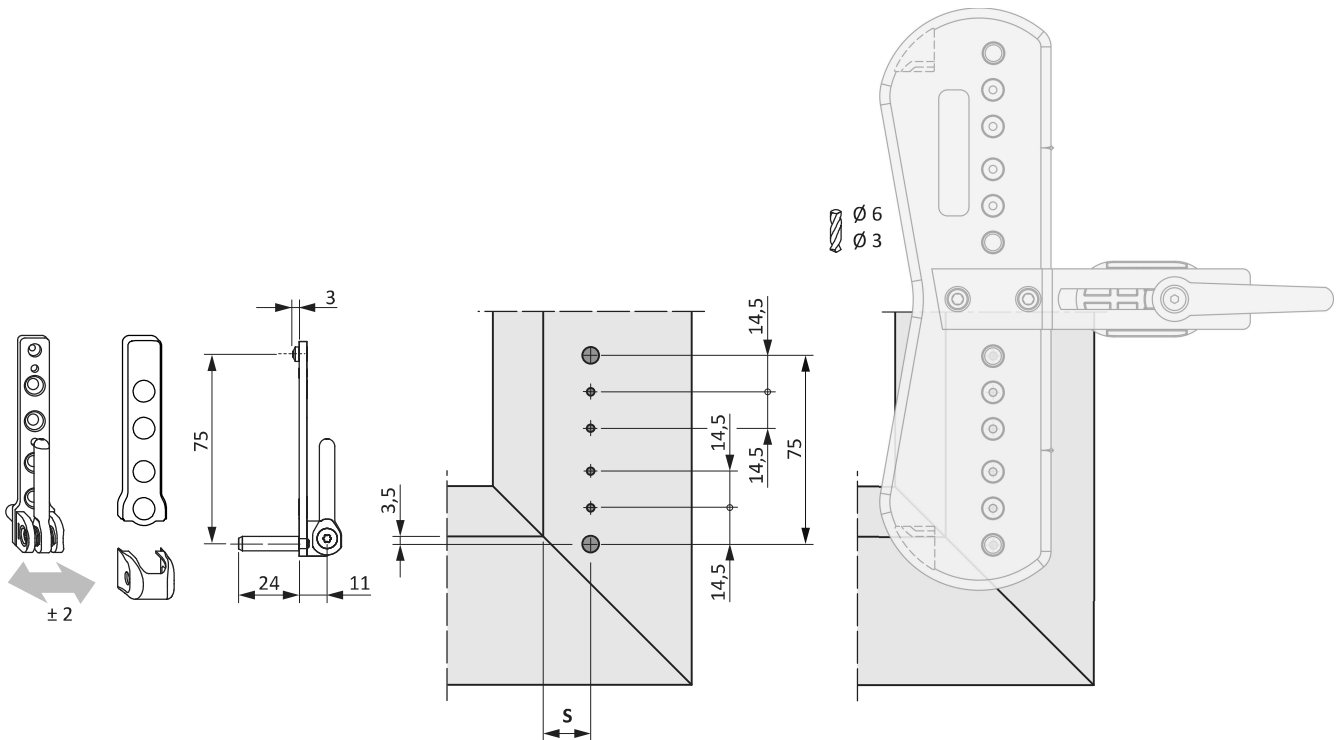
Información técnica

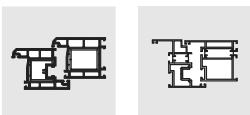
Referencia	Descripción material	Medidas (mm) A	Peso de hoja	
TBEL6120-...	Bis.inf.marco KF Ø6x3/24	24	130 kg	4
TKEO0010-...	Tapa EL O MB	-	-	-
TKEU0010-...	Tapa EL U	-	-	-



- Medida S ver HDE
- Plantilla ver HDE, TABLSE
- Para colores especiales de las tapas ver la pág. "Tapas"

- **Asegúrese de tener en cuenta:**  
Directrices o instrucciones sobre el producto y la responsabilidad (Directiva VHBH y documentos aquí y anteriormente enumerados y válidos - Descarga de la Directiva en [www.beschlagindustrie.de / GGSB / richtlinien.asp](http://www.beschlagindustrie.de/GGSB/richtlinien.asp) )  
Directivas del fabricante del perfil o del gamista (PVC, Aluminio) o DIN 121 68 - "Perfiles de madera para ventanas y balconeras"





## Información comercial

Descripción material	Referencia	Acabado	Color	VKE
Bis.inf.marco KF Ø6x3/24	TBEL6120-10001_	Titan Silver	sin	1 ud
	TBEL6120-10007_	Titan Silver	sin	250 uds
	TBEL6120-10101_	Titan Silver	RAL9001	1 ud
	TBEL6120-10106_	Titan Silver	RAL9001	100 uds
	TBEL6120-10401_	Titan Silver	RAL9016	1 ud
	TBEL6120-10406_	Titan Silver	RAL9016	100 uds
	TBEL6120-11201_	Titan Silver	RAL8022	1 ud
	TBEL6120-11206_	Titan Silver	RAL8022	100 uds
	TBEL6120-1H401_	Titan Silver	F9 titán oscuro	1 ud
	TBEL6120-1H406_	Titan Silver	F9 titán oscuro	100 uds
Tapa EL O MB	TKEO0010-00401_	neutro	RAL9016	1 ud
	TKEO0010-00406_	neutro	RAL9016	100 uds
	TKEO0010-00408_	neutro	RAL9016	500 uds
Tapa EL U	TKEU0010-00401_	neutro	RAL9016	1 ud
	TKEU0010-00406_	neutro	RAL9016	100 uds
	TKEU0010-00408_	neutro	RAL9016	500 uds