
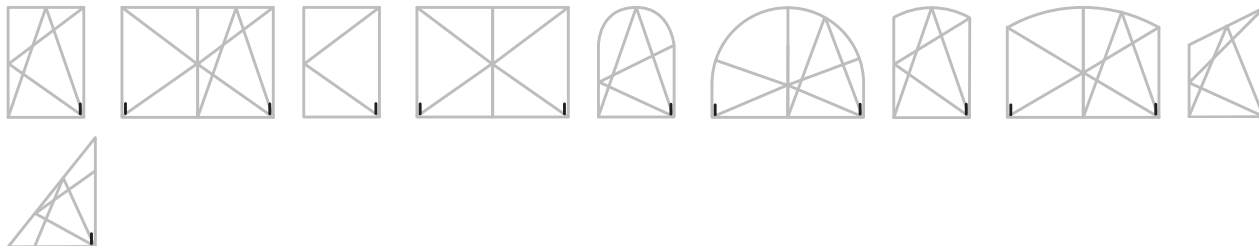
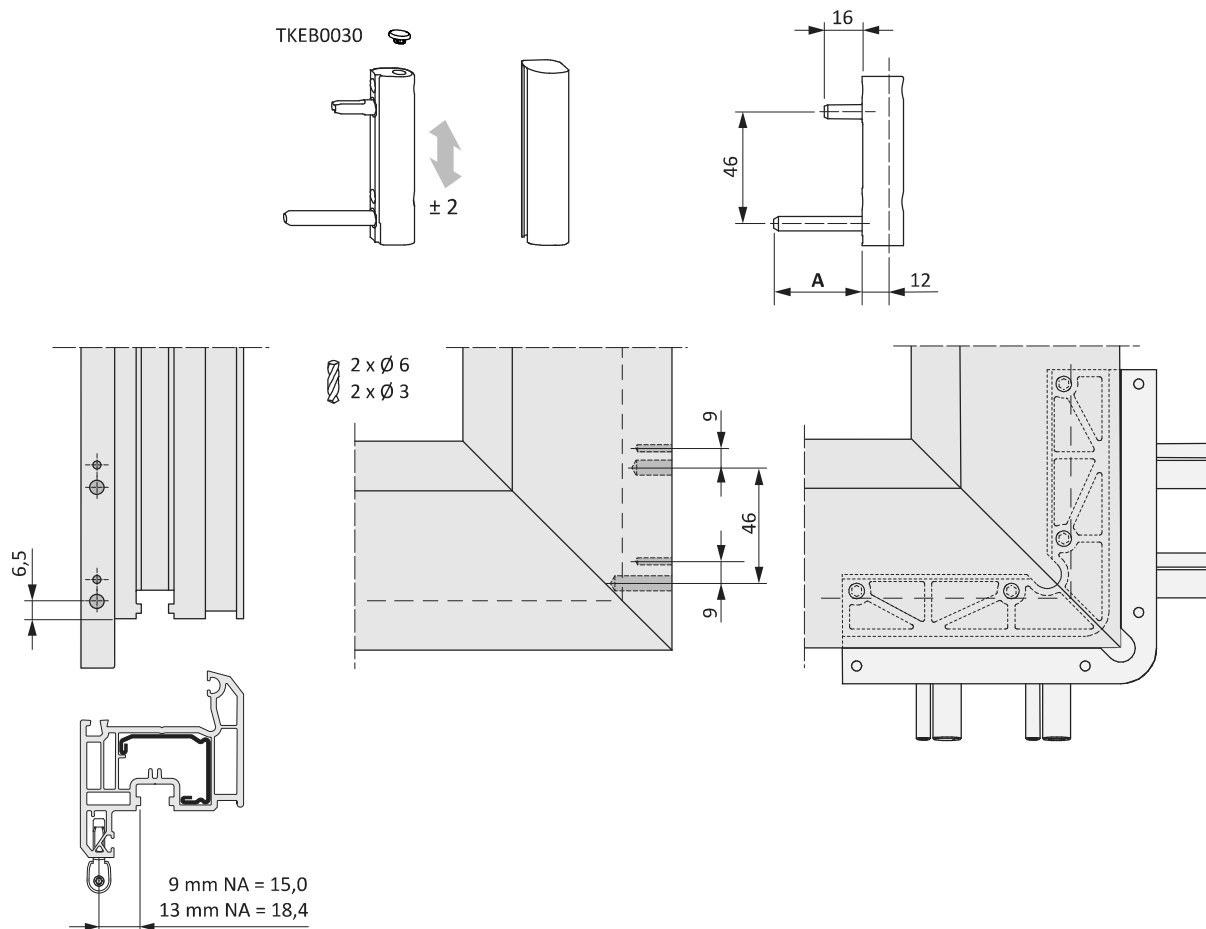
**Información técnica**

Referencia	Descripción material	Medidas (mm) A	Peso de hoja	
TBEB6130-...	Bis.inf.hoja canto KF Ø6x16/20	20	100 kg	2
TBEB6120-...	Bis.inf.hoja canto KF Ø6x16/36	36	130 kg	2
TKEB0020-...	Tapa EB	-	-	-



- Utilizable para ancho de ala de 18-22 mm
- Plantilla ver HDE, TABLEB
- Las indicaciones sobre eje de canal (NA) son valores teóricos, que pueden variar según tolerancias del perfil y tipos de juntas.
- Para colores especiales de las tapas ver la pág. "Tapas"
- **Asegúrese de tener en cuenta:**  
Directrices o instrucciones sobre el producto y la responsabilidad (Directiva VHBH y documentos aquí y anteriormente enumerados y válidos - Descarga de la Directiva en [www.beschlagindustrie.de](http://www.beschlagindustrie.de) / GGSB / richtlinien.asp )  
Directivas del fabricante del perfil o del gamista (PVC, Aluminio) o DIN 121 68 - "Perfiles de madera para ventanas y balconeras"




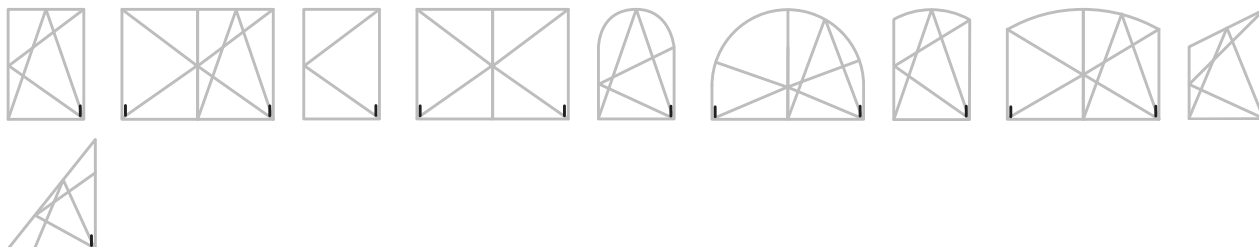
## Información comercial

Descripción material	Referencia	Acabado	Color	VKE
Bis.inf.hoja canto KF Ø6x16/20	TBEB6130-10001_	Titan Silver	sin	1 ud
	TBEB6130-10006_	Titan Silver	sin	100 uds
	TBEB6130-10101_	Titan Silver	RAL9001	1 ud
	TBEB6130-10106_	Titan Silver	RAL9001	100 uds
	TBEB6130-10401_	Titan Silver	RAL9016	1 ud
	TBEB6130-10406_	Titan Silver	RAL9016	100 uds
	TBEB6130-11201_	Titan Silver	RAL8022	1 ud
	TBEB6130-11206_	Titan Silver	RAL8022	100 uds
Bis.inf.hoja canto KF Ø6x16/36	TBEB6120-10001_	Titan Silver	sin	1 ud
	TBEB6120-10006_	Titan Silver	sin	100 uds
	TBEB6120-10101_	Titan Silver	RAL9001	1 ud
	TBEB6120-10106_	Titan Silver	RAL9001	100 uds
	TBEB6120-10401_	Titan Silver	RAL9016	1 ud
	TBEB6120-10406_	Titan Silver	RAL9016	100 uds
	TBEB6120-11201_	Titan Silver	RAL8022	1 ud
	TBEB6120-11206_	Titan Silver	RAL8022	100 uds
	TBEB6120-1H401_	Titan Silver	F9 titán oscuro	1 ud
	TBEB6120-1H406_	Titan Silver	F9 titán oscuro	100 uds
Tapa EB	TKEB0020-00401_	neutro	RAL9016	1 ud
	TKEB0020-00406_	neutro	RAL9016	100 uds
	TKEB0020-00408_	neutro	RAL9016	500 uds



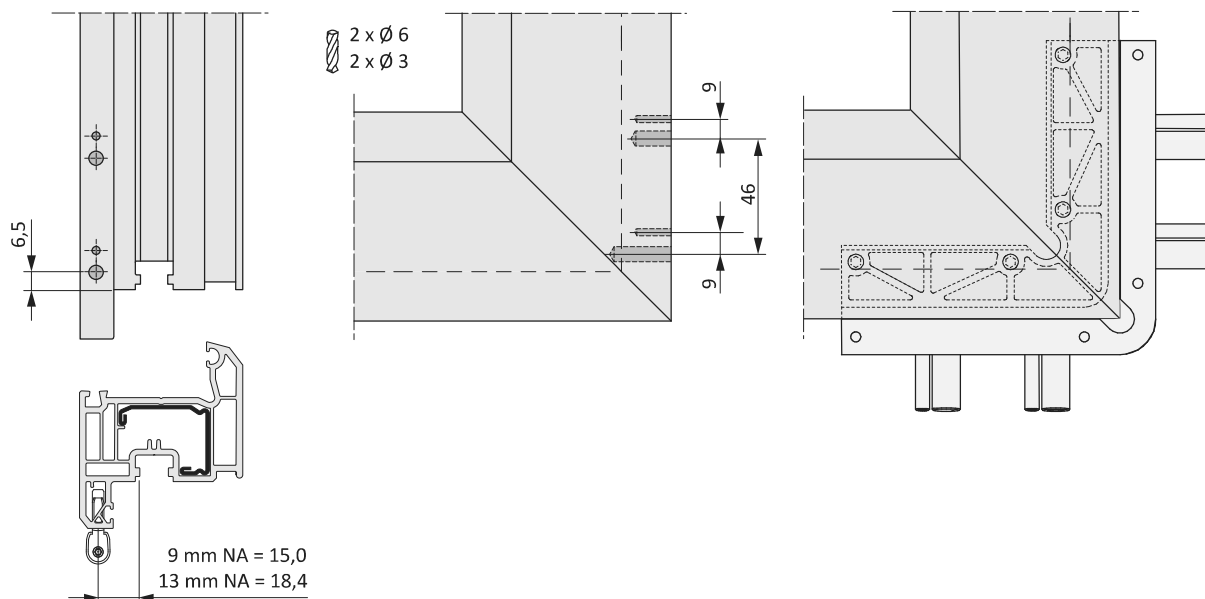
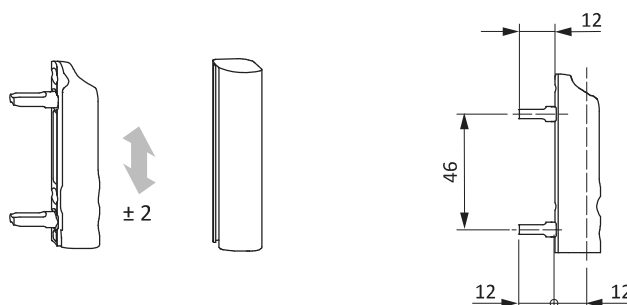
Información técnica

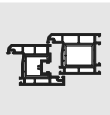
Referencia	Descripción material	Peso de hoja	
TBEB6180-...	Bis.inf.hoja canto KF Ø6x12/12	100 kg	2
TKEB0020-...	Tapa EB	-	-



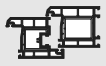
- Utilizable para ancho de ala de 18-22 mm
- Plantilla ver HDE, TABLEB
- Las indicaciones sobre eje de canal (NA) son valores teóricos, que pueden variar según tolerancias del perfil y tipos de juntas.
- Para colores especiales de las tapas ver la pág. "Tapas"

- **Asegúrese de tener en cuenta:**  
 Directrices o instrucciones sobre el producto y la responsabilidad (Directiva VHBH y documentos aquí y anteriormente enumerados y válidos - Descarga de la Directiva en [www.beschlagindustrie.de / GGSB / richtlinien.asp](http://www.beschlagindustrie.de / GGSB / richtlinien.asp) )  
 Directivas del fabricante del perfil o del gamista (PVC, Aluminio) o DIN 121 68 - "Perfiles de madera para ventanas y balconeras"




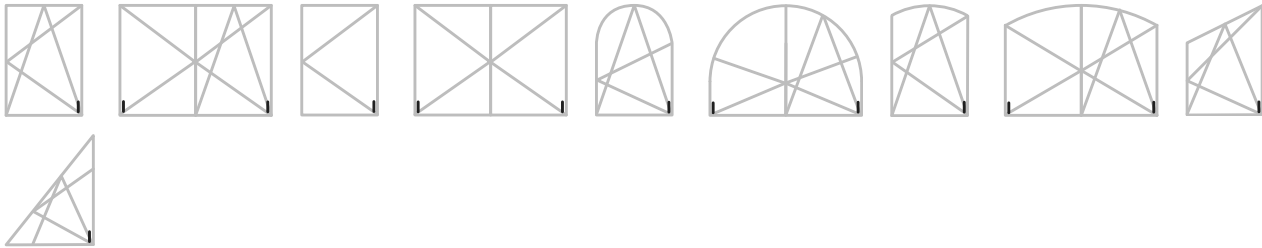
**Información comercial****1.1**

Descripción material	Referencia	Acabado	Color	VKE
Bis.inf.hoja canto KF Ø6x12/12	TBEB6180-10001_	Titan Silver	sin	1 ud
	TBEB6180-10006_	Titan Silver	sin	100 uds
Tapa EB	TKEB0020-00401_	neutro	RAL9016	1 ud
	TKEB0020-00406_	neutro	RAL9016	100 uds
	TKEB0020-00408_	neutro	RAL9016	500 uds

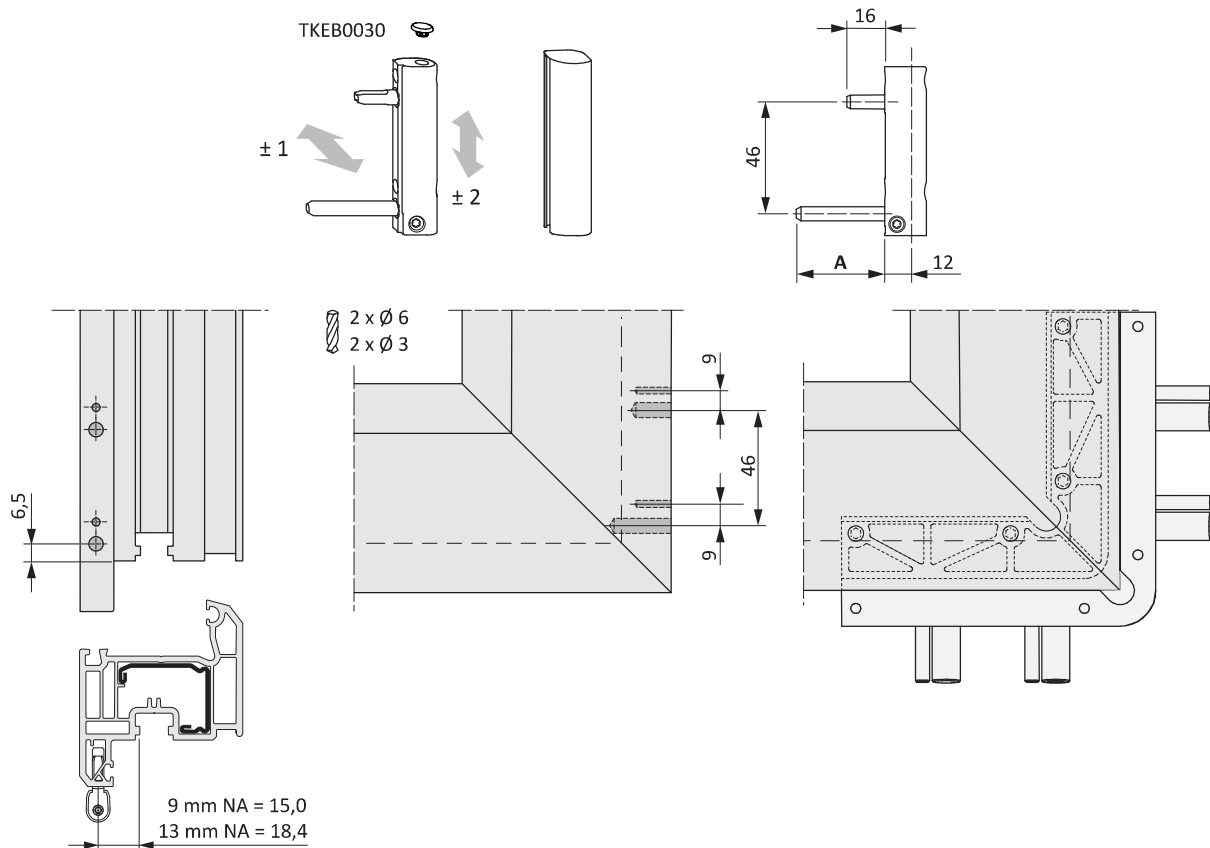


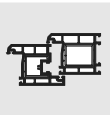
## Información técnica

Referencia	Descripción material	Medidas (mm)		Peso de hoja	
		A			
TBEB6150-...	Bis.inf.hoja KF Ø6x16/20 ADV	20		100 kg	2
TBEB6140-...	Bis.inf.hoja KF Ø6x16/36 ADV	36		130 kg	2
TKEB0020-...	Tapa EB	-		-	-



- Utilizable para ancho de ala de 18-22 mm
- Plantilla ver HDE, TABLEB
- Con regulación de presión - Campo de ajuste limitado aplicando tapas
- Las indicaciones sobre eje de canal (NA) son valores teóricos, que pueden variar según tolerancias del perfil y tipos de juntas.
- Para colores especiales de las tapas ver la pág. "Tapas"
- **Asegúrese de tener en cuenta:**  
Directrices o instrucciones sobre el producto y la responsabilidad (Directiva VHBH y documentos aquí y anteriormente enumerados y válidos - Descarga de la Directiva en [www.beschlagindustrie.de / GGSB / richtlinien.asp](http://www.beschlagindustrie.de / GGSB / richtlinien.asp) )  
Directivas del fabricante del perfil o del gamista (PVC, Aluminio) o DIN 121 68 - "Perfiles de madera para ventanas y balconeras"





## Información comercial

Descripción material	Referencia	Acabado	Color	VKE
Bis.inf.hoja KF Ø6x16/20 ADV	TBEB6150-10001_	Titan Silver	sin	1 ud
	TBEB6150-10006_	Titan Silver	sin	100 uds
	TBEB6150-10401_	Titan Silver	RAL9016	1 ud
	TBEB6150-10406_	Titan Silver	RAL9016	100 uds
	TBEB6150-1H401_	Titan Silver	F9 titán oscuro	1 ud
	TBEB6150-1H406_	Titan Silver	F9 titán oscuro	100 uds
Bis.inf.hoja KF Ø6x16/36 ADV	TBEB6140-10001_	Titan Silver	sin	1 ud
	TBEB6140-10006_	Titan Silver	sin	100 uds
	TBEB6140-10401_	Titan Silver	RAL9016	1 ud
	TBEB6140-10406_	Titan Silver	RAL9016	100 uds
	TBEB6140-1H401_	Titan Silver	F9 titán oscuro	1 ud
	TBEB6140-1H406_	Titan Silver	F9 titán oscuro	100 uds
Tapa EB	TKEB0020-00401_	neutro	RAL9016	1 ud
	TKEB0020-00406_	neutro	RAL9016	100 uds
	TKEB0020-00408_	neutro	RAL9016	500 uds