

Cierrapuertas de piñón-cremallera con brazo articulado



ASSA ABLOY DC140

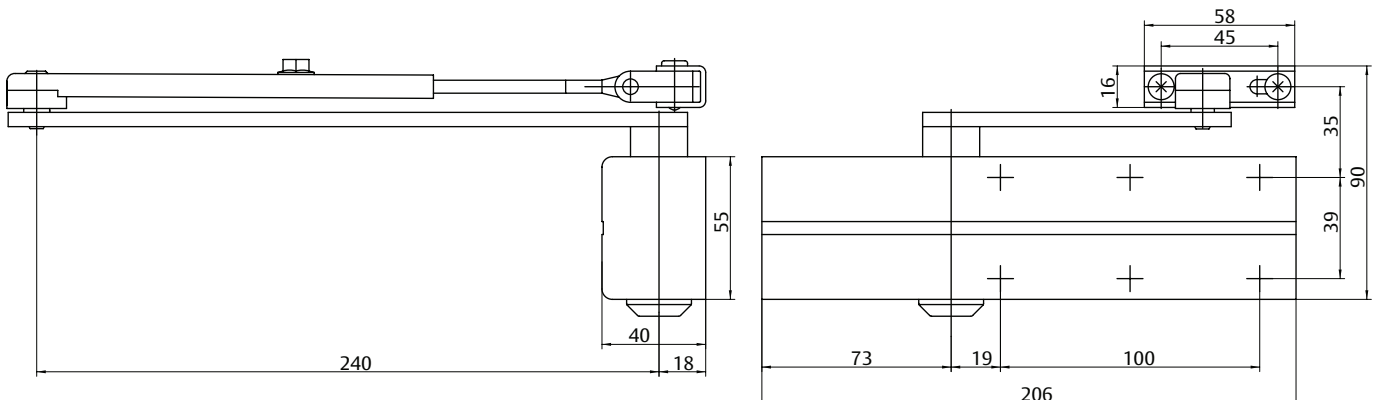
- Cierrapuertas de piñón-cremallera con brazo articulado
- Certificado en conformidad con la normativa EN1154, tamaño 2/3/4/5
- Para puertas de acción simple de una anchura de hasta 1250 mm

Características DC140

- Se puede utilizar para puertas de apertura a derecha e izquierda
- Apto para puertas con protección contra fuego y humo
- Velocidad de cierre, velocidad final de cierre y freno a la apertura regulables por medio de válvulas reguladoras frontales
- Válvulas termodinámicas para un rendimiento consistente
- Fuerza de cierre configurable
- Ángulo de apertura de hasta 180° (EN5 = 125°)
- Colores estándar: plata EV1; blanco, similar al RAL9016; marrón, similar al RAL8014; negro, similar al RAL9005



CE	ASSA ABLOY Sicherheitstechnik GmbH Bildstockstraße 20 72458 Albstadt		11	
	EN 1154:1996+A1:2002 +AC:2006	4 8 3 8	2/3/4 5	1 1 4 1 1 4
Dangerous substances: None				



DC140

Características técnicas

Características técnicas	
Anchura de puerta de hasta	1250 mm
Fuerza de cierre configurable	EN 2/3/4/5
Protección contra el fuego y el humo	sí
Direcciones DIN de giro de puerta	izquierda/derecha
Velocidad de cierre	Variable entre 180°-15° / EN5 = 125° - 15
Velocidad final de cierre	Variable entre 15°-0°
Freno a la apertura	Variable por encima de 75°
Peso	1,75 kg
Altura	55 mm
Profundidad	40 mm
Longitud	206 mm
Certificado en conformidad con	EN 1154
Marcado CE para productos de construcción	sí
Color	

Todas las ventajas a simple vista

El servicio que le ofrecemos: aquí puede ver las ventajas individuales de nuestros modelos de cierrapuertas para su sector.

Segmento del cliente	Ventajas
Planificadores de proyectos	- Diseño compacto - Diseño moderno - Precio ventajoso, modelo de cierrapuertas muy fiable
Constructores	- Instalación rápida y fácil - Apto para puertas de apertura por la izquierda y la derecha - Fácil de regular
Empleados de obra	- Modelo de cierrapuertas de precio asequible para puertas estándar - Todo (cierrapuertas y brazo articulado) incluido
Usuarios	- En general no se ve afectado por fluctuaciones de temperatura, gracias a sus válvulas termodinámicas - La función de freno a la apertura ofrece protección óptima para puertas y paredes

Podrá encontrar más información en www.assaabloy.es

Especificaciones para el DC140

- Cierrapuertas DC140 de ASSA ABLOY con tecnología de piñón-cremallera en conformidad con la normativa EN1154
- Fuerza de cierre configurable, tamaño EN 2/3/4/5, para puertas de una anchura de hasta 1250 mm
- Velocidad de cierre, velocidad final de cierre y freno a la apertura regulables de modo continuo
- Apto para puertas con protección contra el humo y el fuego
- Marcado CE
- Apto para puertas con apertura por la izquierda y la derecha

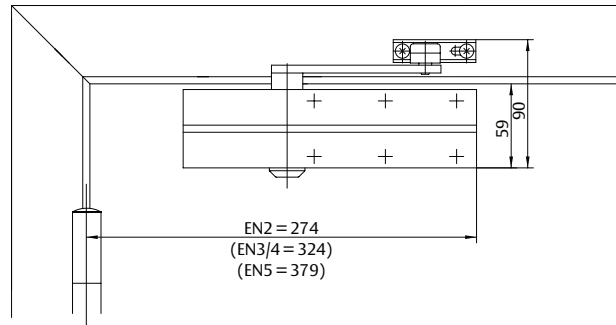
Accesorios:

- Brazo articulado L140
- Brazo articulado de retención L141
- Guía deslizante A143
- Soporte brazo paralelo A154
- Placa de montaje A161

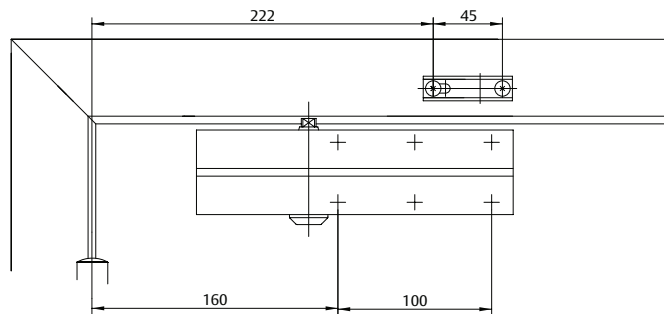
Color:

- Plata EV1
- Blanco, similar al RAL9016
- Marrón, similar al RAL8014
- Negro, similar al RAL9005

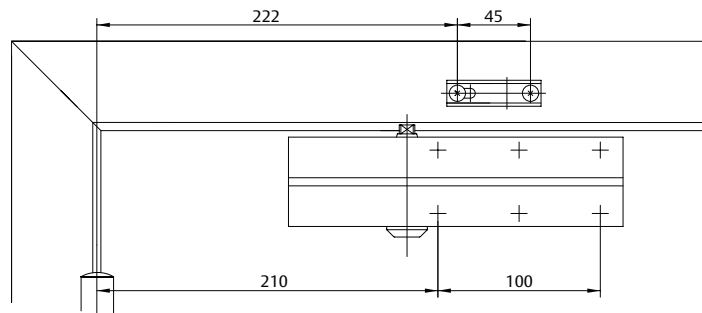
Dibujos de las medidas



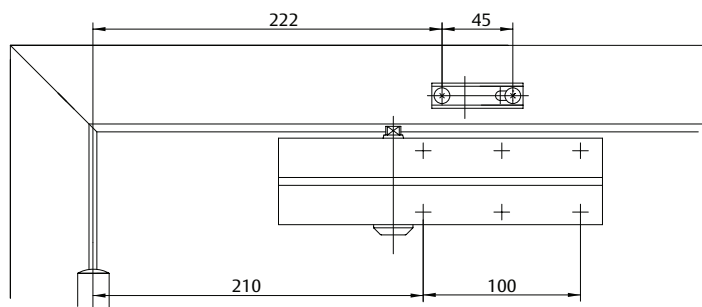
Espacio requerido en las puertas
La apertura a la izquierda se muestra en el diagrama
La apertura a la derecha es en dirección contraria



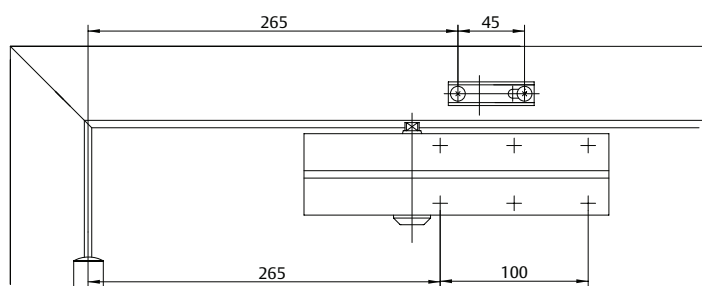
Medidas de instalación
Medidas de instalación EN2



Medidas de instalación
Medidas de instalación EN3

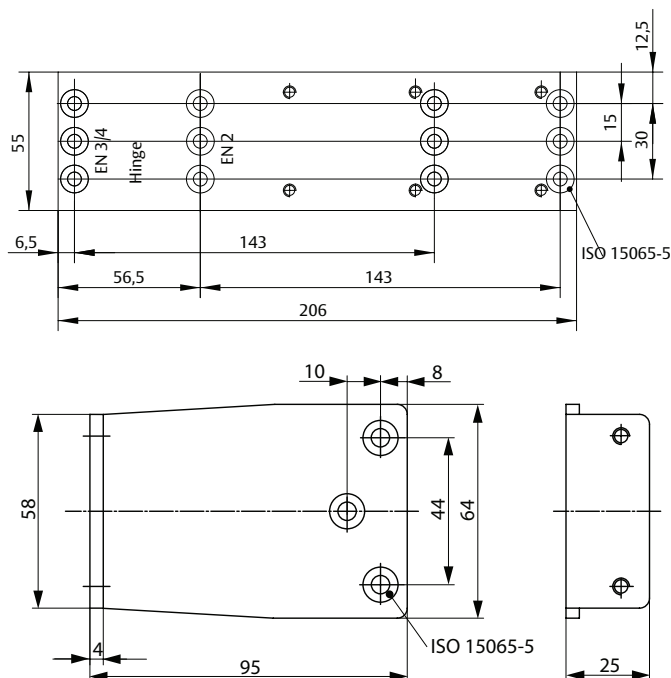


Medidas de instalación
Medidas de instalación EN4



Medidas de instalación
Medidas de instalación EN5

Accesorios e información para pedidos



Placa de Montaje A161
Placa de Montaje A161

Soporte de brazo paralelo
A154

Para instalación de Brazo Paralelo.
Es necesario comprobar la aptitud para uso en puertas con protección contra el fuego y el humo.

Descripción	Nº de pedido	Descripción	Nº de pedido
DC140 con brazo articulado, tamaño EN 2/3/4/5, plata EV1	DC140-----EV1-	Brazo articulado de retención L141, blanco, similar al RAL9016	DCL141-----9016
DC140 con brazo articulado, tamaño EN 2/3/4/5, blanco, similar al RAL9016	DC140-----9016	Brazo articulado de retención L141, negro, similar al RAL9005	DCL141-----9005
DC140 con brazo articulado, tamaño EN 2/3/4/5, negro, similar al RAL9005	DC140-----9005	Soporte brazo paralelo A154, plata EV1	DCA154-----EV1-
DC140, solo cuerpo, tamaño EN 2/3/4/5, plata EV1	DC140-0-----EV1-	Soporte brazo paralelo A154, blanco, similar al RAL9016	DCA154-----9016
DC140, solo cuerpo, tamaño EN 2/3/4/5, blanco, similar al RAL9016	DC140-0-----9016	Soporte brazo paralelo A154, negro, similar al RAL9005	DCA154-----9005
DC140, solo cuerpo, tamaño EN 2/3/4/5, negro, similar al RAL9005	DC140-0-----9005	Placa de Montaje A161, plata EV1	DCA161-----EV1-
Brazo articulado L140, plata EV1	DCL140-----EV1-	Placa de Montaje A161, blanco, similar al RAL9016	DCA161-----9016
Brazo articulado L140, blanco, similar al RAL9016	DCL140-----9016	Placa de Montaje A161, negro, similar al RAL9005	DCA161-----9005
Brazo articulado L140, negro, similar al RAL9005	DCL140-----9005	Placa de montaje A168, para brazo de articulación, plata EV1	DCA168-----EV1-
Brazo articulado de retención L141, plata EV1	DCL141-----EV1-		